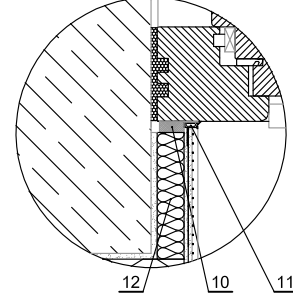
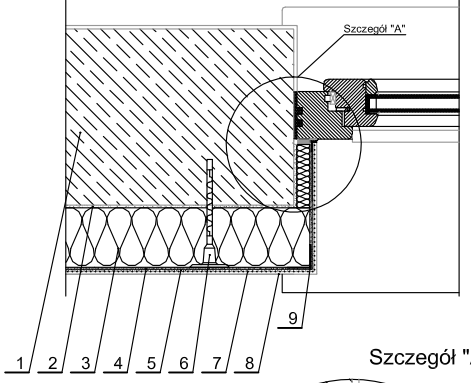
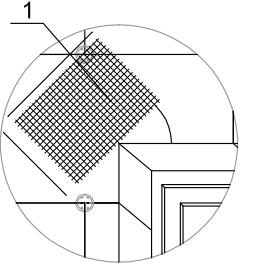
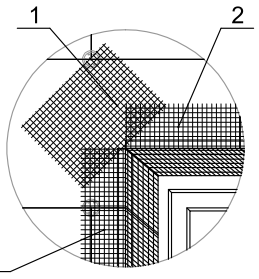
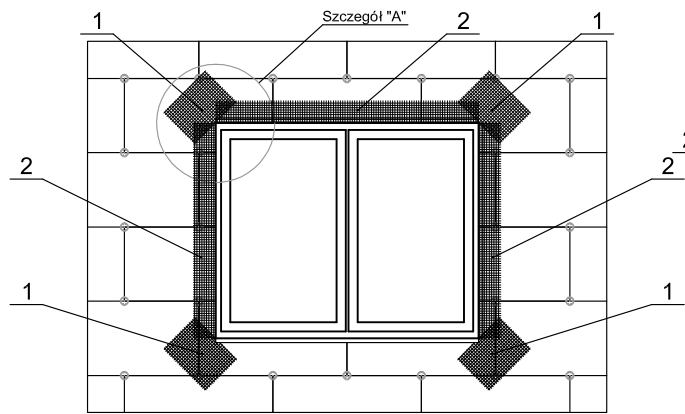


Zbrojenie naroży ościeży okiennych i drzwiowych



1. Ściana konstrukcyjna
2. Zaprawa klejąca - do izolacji termicznej
3. Izolacja termiczna
4. Siatka z włókna szklanego
5. Zaprawa zbrojąca - do siatki
6. Łącznik izolacji termicznej
7. Systemowy preparat gruntujący pod tynk cienkowarstwowy
8. Tynk cienkowarstwowy
9. Profil narożny aluminiowy
10. Taśma rozprężna
11. Listwa przyklejona z siatką i piórkem
12. Ocieplenie ościeży izolacją termiczną

Połączenie z ościeżnicą okna cofniętego względem lica ściany konstrukcyjnej - przekrój poziomy

OPRACOWANIE	
mgr inż. arch. Piotr Nowicki	
mgr inż. Bartosz Piotrowicz	
NAZWA RYSUNKU	FAZA
Detal izolacji otworów(A3)	
DATA	SKALA
NR RYSUNKU	19.A.13