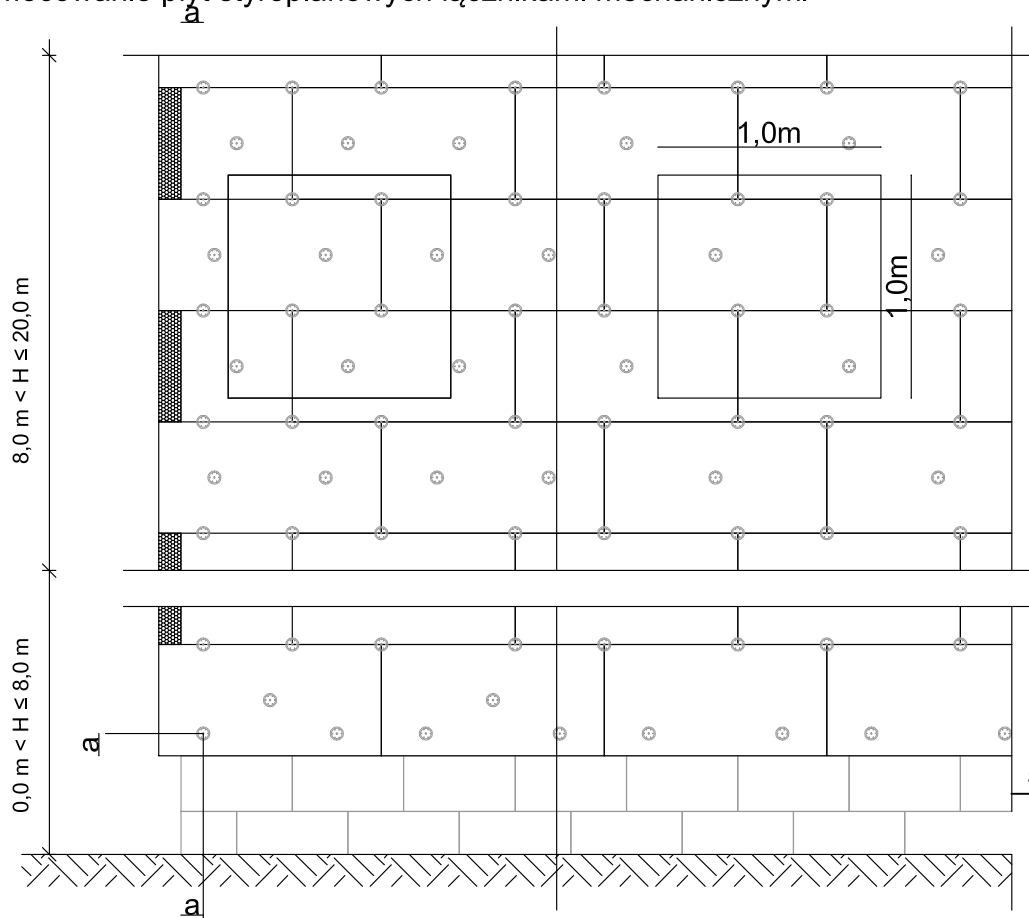
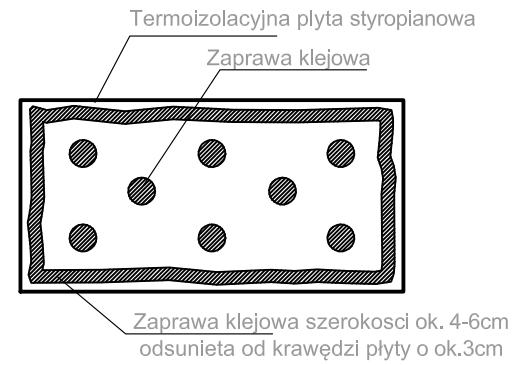


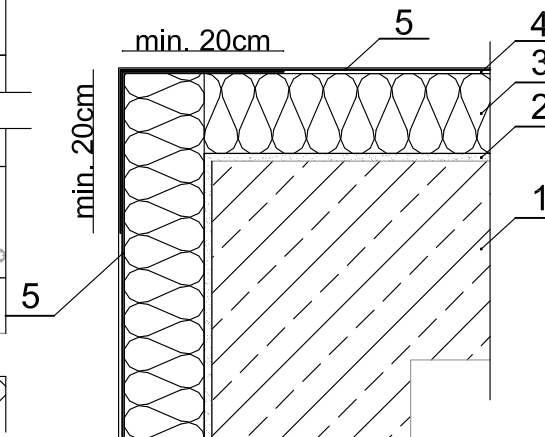
### Mocowanie płyt styropianowych łącznikami mechanicznymi



### Sposób przyklejania płyt izolacyjnych



### Zbrojenie naroża siatką z włókna szklanego



OPRACOWANIE		
mgr inż. arch. Piotr Nowicki		
mgr inż. Bartosz Piotrowicz		
NAZWA RYSUNKU	Detal klejenia płyt izolacyjnych(A3)	FAZA
DATA	NR RYSUNKU 19.A.16	SKALA